

# Repeat Reverse Washable Spring Filter

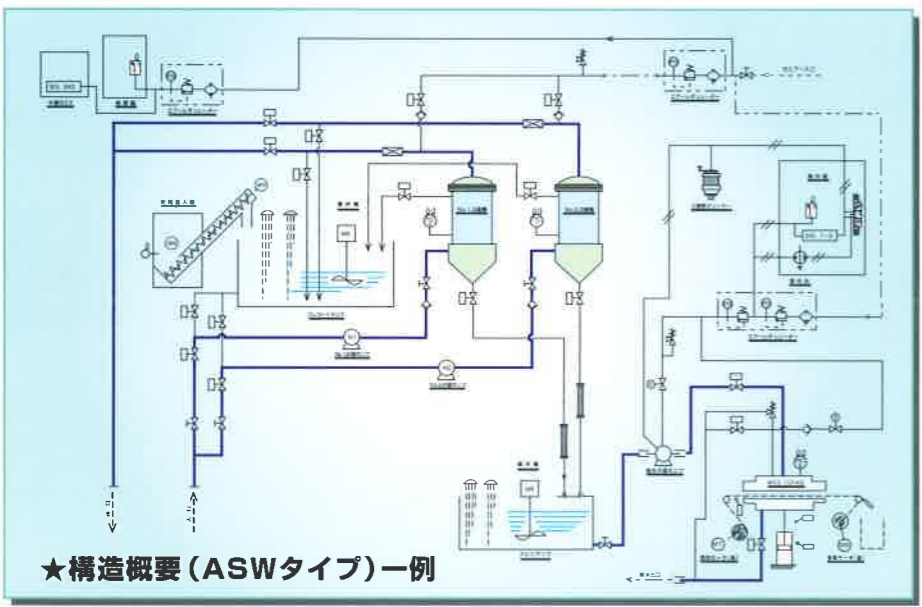
## 安定した高精度フィルターシステム

瞬間逆洗・脱水機能付、プレコート式精密濾過装置

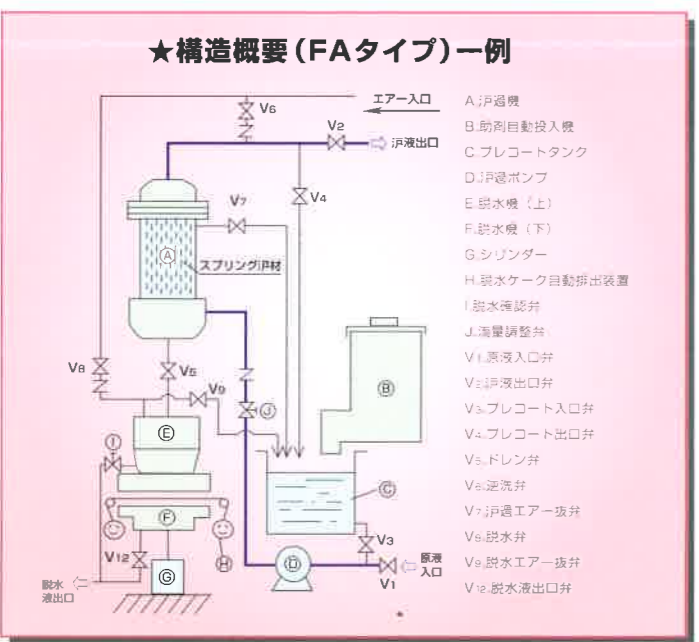
**特許**



RRF-100ASW+MCC-50FAS



★構造概要 (ASWタイプ)一例



★構造概要 (FAタイプ)一例



RRF-50FA

### ● 逆洗までの各工程



### ● 特殊スプリング濾材による画期的な濾過・・・逆洗の循環機能。

スプリングの効果で安定した高精度の濾過が出来、ミクロン単位の粒子を確実に除去します。濾過圧力の上昇により、濾過筒内の液だけで降間に、かつ完璧な逆洗がおこなえ、わずか数分でプレコートから濾過運転へと立ち上がります。これにより濾材の長寿命化を可能にしました。

### ● 特殊スプリング濾材だから実現できた抜群のメリット中間逆洗機能。

濾過助剤を効率よく活用するため、濾過圧力が上昇してもエアークラックにより、濾過筒内で目詰まりを同時に剥離させる事が出来ます。剥離させた後は、再プレコートして、数分で濾過運転へと立ち上がります。これにより1回分の濾過助剤を無駄なく使用出来、逆洗までの濾過時間を大きくのばし、抜群の濾過効率と経済性を発揮します。中間逆洗の回数は、脱水ケーキの状態を見て任意に変更できます。

### ● 廃液大幅削減!! 簡素化される脱水ケーキ

逆洗で排出された不純物は、脱水機で含水率70%以下に脱水されるため、廃棄量が低減され、手間も簡素化されます。しかも、脱水液はクリーンな状態で回収、リサイクルできます。脱水中、脱水ケーキ排出中でも濾過運転は支障なく続けられるので最大限に濾過能力を発揮する事が出来ます。

### タイプ別機能

タイプ	助剤投入	プレコート	濾過	逆洗	脱水	ケーキ排出
手動 H (ハンド)	手	手	手	手	手	手
半自動 SA (セミオート)	手	手	手	手	手	手
自動 TA (テクニカル)	手	手	手	手	手	手
TSA (テクニカル)	手	手	手	手	手	ワンタッチ
全自動 FA (フルオート)	手	手	手	手	手	手

### 仕様概要

型式	処理量	濾過面積	濾過筒径	ポンプ動力	運転重量(目安)
RRF-1型	MAX~1m <sup>3</sup> /Hr (15 ℓ / min)	0.2m <sup>2</sup>	φ165mm	0.4 kw	150kg
RRF-4型	MAX~2m <sup>3</sup> /Hr (30 ℓ / min)	0.4m <sup>2</sup>	φ165mm	1.5 kw	300kg
RRF-10型	MAX~5m <sup>3</sup> /Hr (80 ℓ / min)	1.0m <sup>2</sup>	φ230mm	2.2 kw	900kg
RRF-50型	MAX~25m <sup>3</sup> /Hr (400 ℓ / min)	5.0m <sup>2</sup>	φ450mm	2.2 kw	2000kg
RRF-80型	MAX~40m <sup>3</sup> /Hr (600 ℓ / min)	8.0m <sup>2</sup>	φ550mm	3.7 kw	3000kg
最大650	MAX~325m <sup>3</sup> /Hr (5000 ℓ / min)	65.0m <sup>2</sup>			

●寸法は仕様に応じて変わります。  
 ●処理量は清水基準値を示します。(対象液によって変動致します。)油は半減します。  
 ●対象液によってポンプ型式・動力を変えなければならない場合があります。  
 ※製品改良の為、仕様の一部を予告なく変更する場合がありますのであらかじめ御了承下さい。

### ● 研削液の濾過例 (油性)



(濾過前)

(濾過後)

### ● コンパクト、しかもシンプル、省スペース

独自のスプリング濾材採用により、容積当りの濾過面積が大きくとれるため、コンパクトでも大きな濾過能力を発揮します。その上、操作が簡単でメンテナンスも極めて容易です。処理能力が大きくても設置スペースは気になりません。

### ● 完全自動・省力化対応

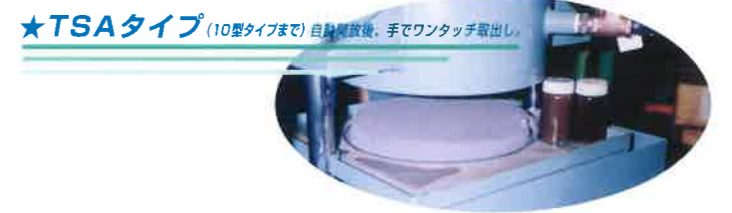
シーケンサー制御により、全ての工程を自動化でき、理想的な作業環境を生み出します。また、濾過助剤を助剤投入機まで搬送する「助剤自動搬送装置」もオプション装備できます。

### ● あらゆる分野に対応

少量濾過から大量の集中管理濾過、また水、油、特殊関連の液からプールまで多様な用途に幅広く対応できます。



★H.S.A.TAタイプ ふたを開けてケーキを取り出します。



★TSAタイプ (10型タイプまで) 自動開放後、手でワンタッチ取出し。



★FAタイプ スラッジタンクへ自動排出します。



★FAタイプ スラッジタンクへ自動排出します。

●表にはありませんが型式の中間サイズもあります。(10型以上のタイプ)  
 ●主要部品の材質は対象液を考慮して、下記の標準材質より選定します。  
 ●ステンレス (SUS304,316等) ●鉄+特殊塗装 (フッ素樹脂、エポキシ樹脂、ビニール系合成樹脂)  
 ●鉄+硬質ゴムライニング ●FRP等