

加工液を簡単  
リサイクル

# カスポンクリーナー

簡易移動式・タンク内液中スラッジ吸引・汙過・脱水等豊富な機能さらに作業効率をアップさせ、華麗に登場！



## ●タンク内の液中掃除が可能

タンク内の液を抜取らなくても、スラッジを短時間で除去できます。

## ●簡易型汙過機として液のロングライフが可能

スラッジ除去した後、そのまま液循環させる事により、循環液が浄化され長寿命化が実現されます。

## ●動力源はコンプレッサーエアーだけ

電気を使わないため、故障がなく、工場内のあらゆる場所で簡単に使用できます。

## ●スラッジの脱液処理が可能

加圧脱液処理後、カスバッグごと取り出せるので、手を汚さず処理できます。

## ●ワンタッチ接続コンパクト設計

エアーを接続すれば掃除機感覚の操作で出来ます。移動式のため、工場内の狭い場所でもラクラク作業出来、1回に数台のタンク清掃が可能です。

## ●経済的メリット大

消耗品はカスバッグのみです。目詰まりの早い物や脱液状態の悪いものには、珪藻土（当社指定）と標準カスバッグを併用すればより効果的です。



リン酸皮膜スラッジ



取出し中



水溶性研削スラッジ



取出し中



油性研削スラッジ



アルミ研削スラッジ



取出し中



掃除機感覚で操作

型 式	中 性 用		弱 酸 ・ 弱 アルカリ 用	
	MCC-20HS	MCC-30HS	MCC-20HSP	MCC-30HSP
ポンプ能力	MAX50ℓ/min	MAX50ℓ/min	MAX50ℓ/min	MAX50ℓ/min
スラッジ容量	MAX20ℓ/回	MAX30ℓ/回	MAX20ℓ/回	MAX30ℓ/回
吸引ホース	32mm 各3m付 25mm	32mm 各3m付 25mm	32mm 各3m付 25mm	32mm 各3m付 25mm
カスバッグ	標準10枚付	標準10枚付	標準10枚付	標準10枚付
本体重量	85Kg	100Kg	85Kg	100Kg

## 消 耗 品

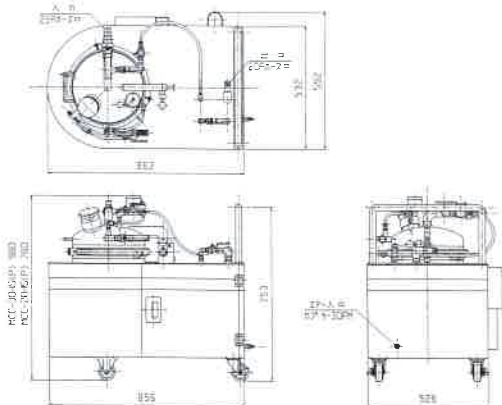
カスバッグ30枚入 ¥15,000

※製品改良の為、仕様の一部を予告なく変更する事がありますので、あらかじめご了承下さい。

腐敗してからでは手遅れです。  
早期定期的使用をお勧めします。

本体は錆防止のためステンレス材を採用しています。コンプレッサーの容量は2.2KW以上の物で対応して下さい。

## ★外形寸法図



## ★フローシート

